



## NIE 高能点火装置

(点火器、屏蔽电缆、点火枪)

# 使用说明书

**安装、使用产品前，请阅读使用说明书**

南京博纳能源环保科技有限公司



# 高能点火装置

## 1 概述

### 1.1 产品特点

本系列产品属低压电容放电装置，具有放电电压低、火花能量大、外形体积小、操作方便、安全可靠、耐腐蚀等优点。

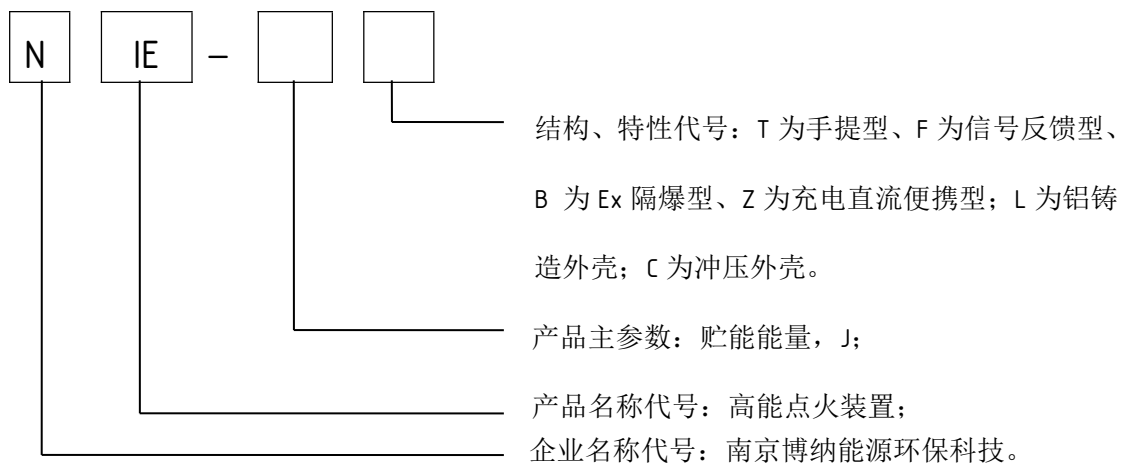
### 1.2 主要用途及适用范围

装置适应多种不同燃料的点火能量要求，广泛用于电力、石化、冶金、航空、航天等点火领域。

### 1.3 型号的组成及其代表意义

装置的型号标记由企业名称代号、产品名称代号、产品主参数及结构、特性代号 4 部分组成。

图示如下：



## 2 工作原理



本系列点火装置由 NIE 点火器、NIZ 点火枪及 NIL 屏蔽电缆组成。

交流工频 220V 或 110V，通过升压整流变换成直流脉动电流，对贮能电容充电。当电容器充满时，放电电流经放电管、扼流圈、屏蔽电缆等传输至点火枪半导体电嘴，形成高能电弧火花。当点火装置停止工作时，电容器上的剩余电荷通过泄放电阻泄放。（见附图 1）

### 3 技术特性

#### 3.1 主要参数

项 目		型 号				
		NIE-2、 B	NIE- 20、 T、C、F	NIE-10B	NIE-100	NIE-2Z
点 火 器	贮 能 ， J	2	20	10	100	2
	工作电压 ， V	AC220				DC12
	输出电压 ， VDC	2500% %				
	火花频率 ， (次/秒)	7~17		2~10 可调		1~3
	工作周期 ,(通/断)S	300/60		120/60		30/60
点 火 枪	起始发火电压 ， VDC	600~1400				
	中心电极阻值 ， $\Omega$	$\leq 0.1$				
	发火端耐温 ， $^{\circ}\text{C}$	长期 $\leq 800$ (5min)内 1250				
电 缆	中心电极阻值 ， $\Omega$	$\leq 0.2$				
	耐压值 ， VAC	$\geq 5000$ (50Hz)				
	绝缘电阻 ， M $\Omega$	$\geq 500$				
环 境 温 度		-30 $^{\circ}\text{C}$ ~70 $^{\circ}\text{C}$				
相 对 湿 度		$\leq 90\%$ RH				

#### 3.2 主要性能

用户应依据燃料的种类按下表正确选用点火装置的贮能等级。



贮能等级	2 焦耳	6 焦耳	20 焦耳	100 焦耳
配用点火装置	NIE-2	NIE-6	NIE-20	NIE-100
适用燃料种类	可燃气	可燃气、轻油	轻油、原油	原油、重渣油

#### 4 外形及安装尺寸（见附图 4）

### 5 安装、调试

5.1 点火器用螺栓紧固件水平或垂直安装牢固；

5.2 装置应保护接地或保护接零；

5.3 屏蔽电缆两端的螺母分别和点火器的输出端及点火枪输入端的螺纹旋接，两端必须拧紧，紧密贴合中心电极；如果电极间存有间隙，则会引起中心电极的放电烧熔；（见附图 2）

5.4 点火枪电嘴端应伸入燃料区浓度最密处；依据稳燃器的回流和油枪喷射角的具体情况确定 L，经验值取 100~200mm；（见附图 3）

5.5 装置安装、调试后，接通电源应能可靠发火；当电源电压过低，发火频率慢时，调整变压器次级输出焊接线，使次级电压升高；当电源电压过高，发火频率快时，调整变压器次级输出焊接线，使次级电压降低。

**注意：装置内有高压，设备通电点火时不要接触装置的导电部位。**

### 6 使用、操作

6.1 装置在没有连接电缆、点火枪时，切勿通电；否则会损坏装置；



- 6.2 使用前检查装置，应连接正确、接触可靠，点火枪电嘴端伸入燃料区 100~200mm；
- 6.3 装置某些器件在高负荷下运行，应严格遵守 3.2 规定的工作周期；
- 6.4 装置在长期停机期间，必须切断系统电源；
- 6.5 装置的维修必须在切断电源 5 分钟后方可进行。（确保电容器的剩余电荷通过泄放电阻泄放完毕）

## 7 故障分析与排除

故障现象	原因分析	排除方法
点火器与电缆连接处打火	点火器与电缆接触不良	接牢相应部件
点火枪与电缆连接处打火	点火枪与电缆接触不良	接牢相应部件
点火装置不发火	1 系统电源未接通 2 电缆与点火器或点火枪接触不良 3 电缆短路或断路 4 点火枪损坏 5 点火器损坏	检查输入电源 接牢相应部件 更换电缆 更换点火枪 更换点火器

## 8 运输、贮存

### 8.1 运输

装置的运输符合水路、陆路运输及装卸的要求，运输中应避免机



械碰撞和雨雪的直接淋袭。

## 8.2 贮存

装置应存放在通风良好，无腐蚀性物资的仓库内；

点火枪应平直、无重压贮存。

## 9 开箱及检查

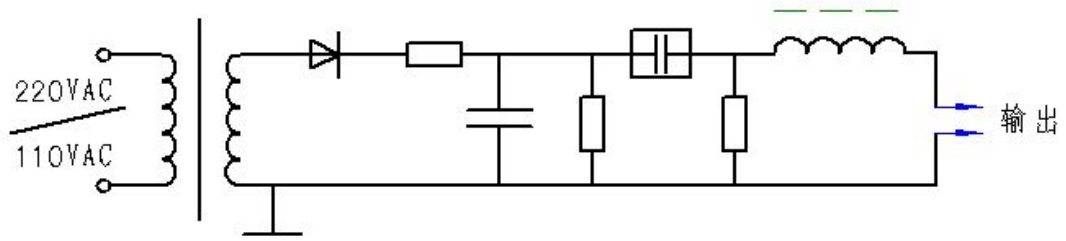
装置的包装采用封闭纸箱或封闭木箱包装，应小心开箱。

包装箱内有下列随机技术文件：

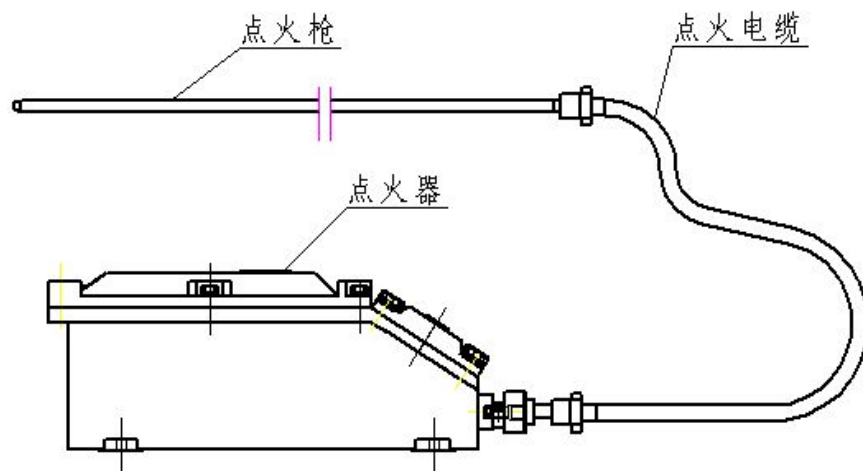
- a) 装箱单；
- b) 合格证书；
- c) 使用说明书。

## 10 其他

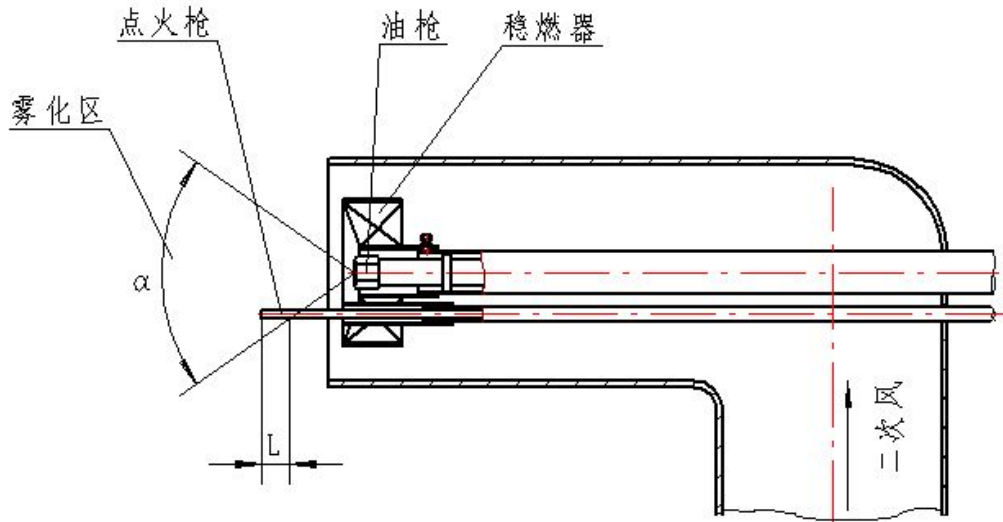
产品执行标准编号：Q/3201 BN07-2012



附图1 电气原理图

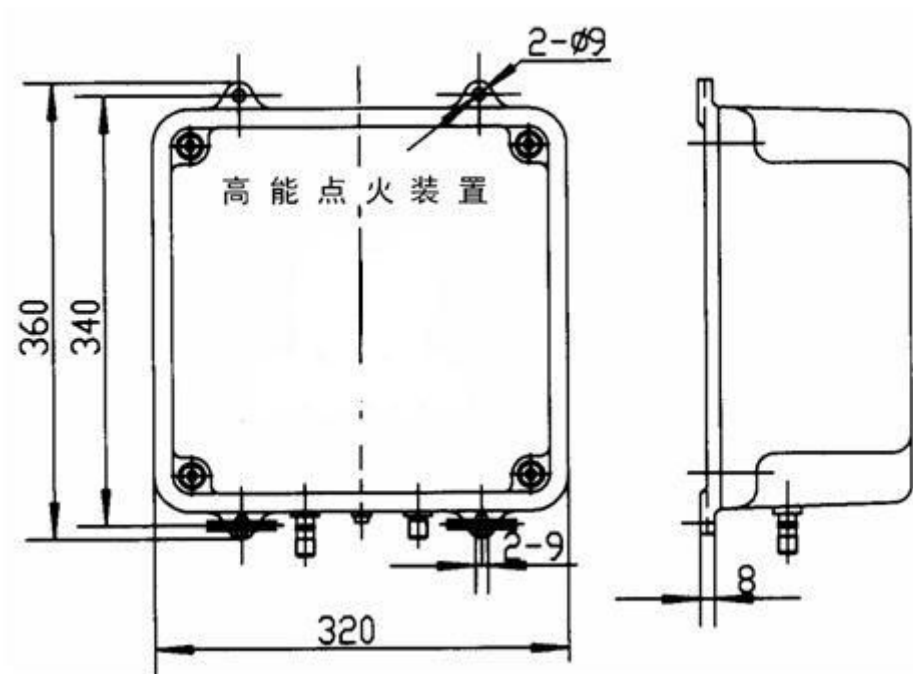


附图2 高能点火装置构成图



附图3 点火枪安装位置示意图

附图4 外形及安装尺寸



NIE-20 高能点火器